

**Título: PROPUESTA PARA  
REDUCIR RESIDUOS EN  
EL MAR GENERADOS POR  
EMBARCACIONES DE  
RECREO**



**Autor Principal:** José Guillermo Filippone Capllonch (Universidad Francisco de Vitoria - UFV)

**Otros autores:** Carmen Rodríguez Masip (Escuela de Diseño Tecnología e Innovación - ESNE)

## ÍNDICE

1. Palabras Clave
2. Resumen
3. Introducción
4. Metodología
5. Resultados
6. Discusión
7. Conclusiones
8. Bibliografía

## PALABRAS CLAVE

Posidonia Oceánica, Cambio climático, Dióxido de carbono, Economía circular, Residuos plásticos.

## RESUMEN

Las islas mediterráneas, y las Baleares en particular, soportan en verano una altísima presión provocada por el anclaje de grandes embarcaciones de recreo en aguas someras de la costa que están afectando seriamente al ecosistema marino. En este proyecto se propone una metodología orientada a la búsqueda de fórmulas que limiten el fondeo indiscriminado de barcos y yates, principalmente los de grandes dimensiones. Con este fin, se propone la instalación de boyas para la recepción de los medios de anclaje y evitar el daño que producen en los fondos marinos, en particular sobre las praderas de posidonia oceánica y facilitar su repoblación, supervivencia y protección. Las boyas tendrían también un propósito disuasorio y pedagógico, ya que parte del proyecto pivota sobre la concienciación de los usuarios.

En este sentido se propone utilizar como recurso otro de los mayores problemas para el ecosistema marino: la materia prima para su fabricación se obtendrá reutilizando los residuos plásticos recogidos en la zona. Como no se puede controlar que tipos de polímeros se recuperan (todo tipo de termoestables y de termoplásticos), se propone utilizar un nuevo material aglomerado formado por una combinación de ambos. Así como para el hormigón se emplean como relleno áridos de diferentes granulometrías y como ligantes agua y cemento, con el mismo criterio se propone utilizar polímeros termoestables como relleno y termoplásticos como ligantes. El proyecto propone incluir una metodología ágil y eficiente que facilite la repoblación de las praderas marinas, basada en estructuras reticulares fabricadas por impresión 3D para contener las semillas evitando su dispersión por el movimiento del agua.

## INTRODUCCIÓN

En las zonas costeras del mar Mediterráneo se encuentra un frágil y valioso ecosistema: las praderas marinas formado por plantas de una fanerógama marina, la Posidonia Oceánica (Figura 1) [1]. Estas plantas, que contribuyen a estabilizar el suelo marino, filtrar y purificar el agua, favorecen el desarrollo de ecosistemas animales y vegetales y crea cinco veces más oxígeno que una selva tropical, están sometidas a múltiples amenazas. Entre las de origen antrópico — además del cambio climático, la degradación, la deforestación y las granjas acuícolas—, en Baleares cobra una importancia cada vez mayor el impacto del anclaje intensivo de grandes embarcaciones de recreo. Este uso provoca diversos efectos entre los que se cuenta la contaminación por vertidos, el uso privado del espacio público y, no menos importante, considerables daños mecánicos, creando parches de fondos marinos desnudos que no son fácilmente repoblados por la planta. Según se ha podido comprobar [2], a 15 y 20 m de profundidad se producen cambios químicos del sustrato en estas zonas afectadas, con concentraciones elevadas de sulfuro de hidrógeno, que se detectan varios meses después del período de mayor anclaje durante el verano, y el fondeo de grandes embarcaciones puede cambiar potencialmente la estructura del paisaje marino [3].

En el marco actual de la crisis climática causada por el calentamiento global, los efectos beneficiosos de la masa forestal submarina cobran crucial importancia a la luz de estudios que demuestran su influencia en diversos ecosistemas sensibles, tales como praderas [4] y manglares [5]. Constituyen en sí mismas un bioindicador de calidad de las aguas. En el Mediterráneo se ha podido demostrar la vinculación entre la absorción de CO<sub>2</sub> y la presión de la actividad humana [6]. Actualmente ha desaparecido de varios puntos de las 55.000 hectáreas que ocupan en el archipiélago balear de acuerdo a un estudio del Institut Mediterrani d'Estudis Avançats, centro mixto del CSIC y la Universitat de les Illes Balears, en el Mediterráneo occidental. La extensión de posidonia se ha reducido entre un 13% y un 38% desde 1960 y su densidad un 50 %. Debido al aumento de temperatura del agua, estimada en unos 3,4 °C para finales de siglo, las praderas de posidonia, estimadas en un total de unos 50.000 km<sup>2</sup>, podrían mermar hacia el año 2049 al 10 % del actual [7]. Esto podría ocasionar un doble perjuicio: además de reducirse su capacidad de secuestro de carbono, su descomposición puede convertirla en una fuente de nuevas emisiones de CO<sub>2</sub> y otros gases de efecto invernadero (GEI). Por su forma de crecimiento mediante rizomas subterráneos forma una barrera natural que sirve de protección para la costa, permitiendo la formación y estabilización de las playas, las dunas y el bosque litoral. Pero al mismo tiempo, su crecimiento lento, de unos 7 centímetros al año, dificulta mucho su capacidad de recuperación.

Por otro lado, el Mediterráneo recibe anualmente unas 200.000 toneladas de plásticos varios [8], se calcula que hay una media de 660 toneladas de plástico flotando en la superficie del mar Mediterráneo [9], de las cuales un 20% proceden de actividades marítimas. Greenpeace ha publicado un informe sobre las consecuencias de esta irresponsable gestión de los residuos plásticos que afecta a todos los mares del mundo [10]. El abandono de estos residuos, no solo provoca efectos negativos en la naturaleza por la toxicidad propia de este elemento [11], sino que, además, supone una pérdida importante de recursos, los cuales son cada vez más escasos [12]. En la actualidad se han puesto en marcha iniciativas para la recogida y valorización de estos residuos, tanto públicas [13] como privadas [14].



<https://www.saveposidoniaproject.org/la-posidonia/>

**Figura 1.** Pradera de Posidonia Oceánica (Fotografía: Manu san Félix)

Con el objetivo de garantizar la riqueza biológica del área marina, el Gobierno balear ha definido 9 zonas de fondeo regulado en Lugares de Importancia Comunitaria (LIC), en las que es obligatorio fondear utilizando las boyas ecológicas allí instaladas [15]. Se han establecido tres tipos de zonas:

- Fondeo Libre.
- Fondeo Regulado con Boyas:
  - Boyas Rojas:* embarcaciones de menos de 8 metros de eslora,
  - Boyas Blancas:* embarcaciones de 8 a 15 metros de eslora,
  - Boyas Amarillas:* embarcaciones de 15 a 25 metros de eslora,
  - Boyas Verdes:* embarcaciones de 25 a 35 metros de eslora,
- Fondeo Restringido: extensas praderas de posidonia. Solo fondear en fondos de arena.

En la Figura 2 se muestra una de estas zonas LIC, en el puerto mallorquín Porto Petro. Se advierte que las boyas para las embarcaciones de recreo grandes (más de 15 metros) son inexistentes. El mismo patrón se repite en todas las demás zonas. Siendo estas naves de recreo las que más daño son capaces de ocasionar por su masa y tamaño de anclas, este es un problema que requiere una solución urgente. El fondeo mediante boyas de bajo impacto está recogido en la normativa europea, española y balear. En Baleares se tiene constancia de unas 320 boyas de este tipo [16]. Este proyecto persigue los lineamientos de la economía circular [17] y se inscribe, además, en los ODS 8, 13, 14, 17 [18].



Figura 2. Boyas en la zona LIC de Porto Petro (Fondear.com)

## METODOLOGÍA

En este trabajo se hacen tres propuestas de intervención para favorecer la recuperación de la Posidonia marina sin alterar en exceso el suelo marino, procurando limitar, aunque no anular, la visita de tales embarcaciones de recreo:

- La primera es la boya en sí, con un diseño que tiene en cuenta la problemática de anclaje de barcos de tamaño considerable: entre 15 y 35 metros de eslora.
- El sistema de anclaje al lecho marino. Se utilizarán dispositivos helicoidales existentes, adaptados a este fin.
- Un método para favorecer la recuperación de la planta, empleando un sustrato adecuado para asegurar el éxito reproductivo.

## Boya de amarre

En el diseño de la boya de amarre para el fondeo de naves de grandes dimensiones se procura aportar varias soluciones: además de dar respuesta al problema de anclaje de los barcos de grandes esloras, colaborar con las iniciativas de economía circular, ya que para construir el cuerpo de este producto se propone utilizar como materia prima polímeros reciclados extraídos del mar. Además, se persigue un aporte motivador para contribuir a la concienciación de las personas sobre la importancia de la conservación de la planta y el reciclaje. Con este motivo se busca que su aspecto sea colorido y vistoso.

La fabricación de la boya, está pensada para que consuma la menor energía posible. Para poder aprovechar eficientemente los residuos plásticos extraídos del mar, una seria limitación la constituye el proceso selectivo dada la enorme cantidad de fragmentos de diferentes materiales en todo estado de descomposición y granulometría: trozos grandes, pequeños y micro fragmentos. Por este motivo, se plantea utilizar una técnica constructiva que prescinda de la necesidad de la separación por tipo de polímeros. Se pueden utilizar tanto termoplásticos como termoestables (Fig. 3). Una vez triturados, mediante calor y presión se forma un aglomerado en el que los termoplásticos actúan como ligantes y los termoestables como carga, un proceso similar a la estructura de un hormigón [19] .

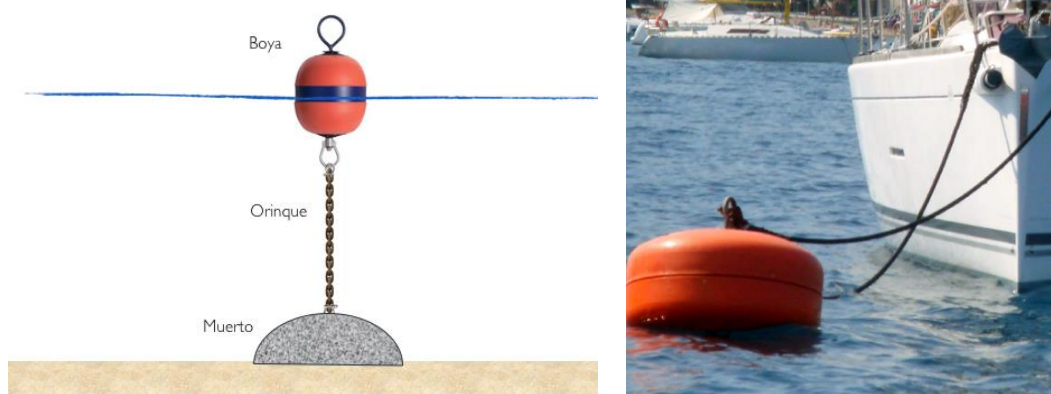


**Figura 3.** Material triturado

## Anclajes

Existen diversos esquemas para el fondeo en playas, pero en general se basan en una boya con una argolla en la que, mediante una caña o pértiga, se enlaza un cabo (Fig. 4). Esta maniobra no es viable para embarcaciones de estas esloras, que pueden tener una altura de proa al agua de más tres metros. Existen desarrollos de anclajes para boyas de bajo impacto. Diferentes diseños de anclajes helicoidales (de balizamiento, de fondeo, de embarcaciones y anclas geotécnicas) pueden ser colocados mediante maquinaria hidráulica, ofreciendo una gran fiabilidad y eficiencia del anclaje. La instalación de los fondeos siempre se realiza respetando al máximo el fondo marino, evitando que ningún elemento pueda ser arrastrado.





(Neptuno.es)

(Sotamar.com)

**Figura 4.** Boyas de amarre con muerto

## Tapiz de replantación

Tradicionalmente, los agricultores de la costa Mediterránea han utilizado como abono agrícola para mejorar las características del suelo los restos de hojas de Posidonia Oceánica que son arrastrados a la costa [20]. El uso de estos restos como fertilizante orgánico y/o compost se ha verificado en 2009 a través de un estudio a fondo del contenido bioquímico y mineral de P. Oceánica. Se ha encontrado que el contenido de calcio (Ca: 3890 mg/100 g), de fósforo (P: 930 mg/100 g) y de sodio (Na: 2765 mg/100 g) [21], eran significativamente superiores a las concentraciones propuestas en el Programa de Gestión de Compost (2012) (Ca: 3000, P: 250 y Na: 1000 mg/100 g, respectivamente) [22], [23].

Con esta justificación, se propone la utilización de un tapiz de materiales orgánicos degradables a modo de sustrato y base para las semillas o plántulas de Posidonia para replantar en las zonas de suelo afectado formado por un aglomerado de fibras no tejidas de las propias hojas y rizomas. Además, este material aportará nutrientes. Para dar estabilidad geométrica y mantener unidad a esta fibra, se creará una malla de bioplástico con una geometría reticular que ayude a la sujeción de la semilla o plántula y facilite el crecimiento horizontal de sus rizomas subterráneos. Esta estructura se mantendrá unida al suelo marino mediante anclajes de bajo impacto ambiental y visual (Fig. 6).

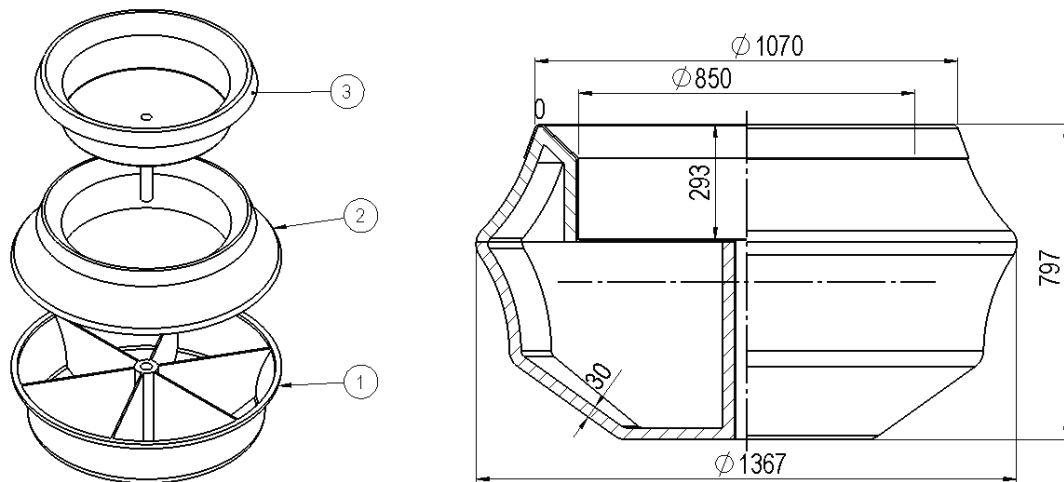
## RESULTADOS

### Diseño de la boya

Para el diseño de este elemento se han tenido en cuenta una serie de requisitos físicos y mecánicos, tales como las cargas de arrastre y resistencia debido al movimiento del oleaje, el viento y el barco, la densidad aparente y la masa de los materiales para garantizar su flotabilidad y estabilidad en condiciones normales en el mar Mediterráneo en el entorno de las islas de Ibiza y Formentera. Por otro lado, se ha hecho un estudio de las anclas más habituales en este tipo de barcos (Danforth, Bruce o C.Q.R.) teniendo en cuenta las dimensiones y peso para que el ancla pueda entrar y salir de la cazoleta donde se ancla [24]. Para poder actuar sobre la boya desde cualquier lado y que mantenga su estabilidad se ha hecho una pieza con simetría de 360 grados.



Se va a fabricar en dos partes mediante rotomoldeo o prensado, posteriormente serán unidas. La parte superior, en la que se recibirán las anclas, está protegida por una cápsula metálica en forma de cazoleta para protegerla de golpes y erosiones. En la base de este alojamiento un orificio facilitará la unión de ambas partes y servirá de desagüe. En la Figura 5 se presenta el diseño de la boya y las partes que la integran.

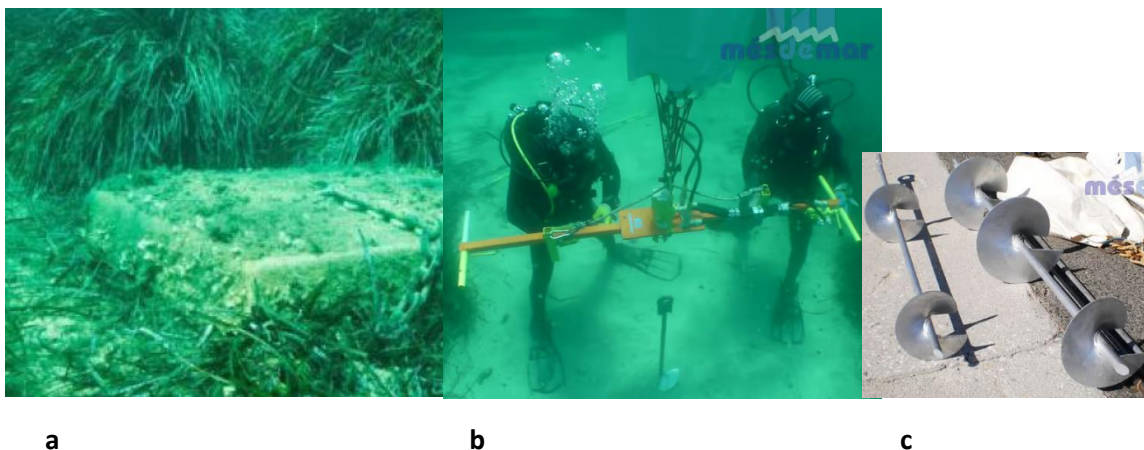


1. Pieza interior. 2. Pieza superior. 3. Forro metálico

**Figura 5.** Diseño de la boya

### Anclajes

La instalación de boyas ecológicas suele llevar aparejado el uso de muertos de diversos diseños (Figura 7 a). En general resultan ser bastantes destructivos con las praderas de posidonia, no solo durante su instalación sino también por desplazamientos provocados por la mala mar.



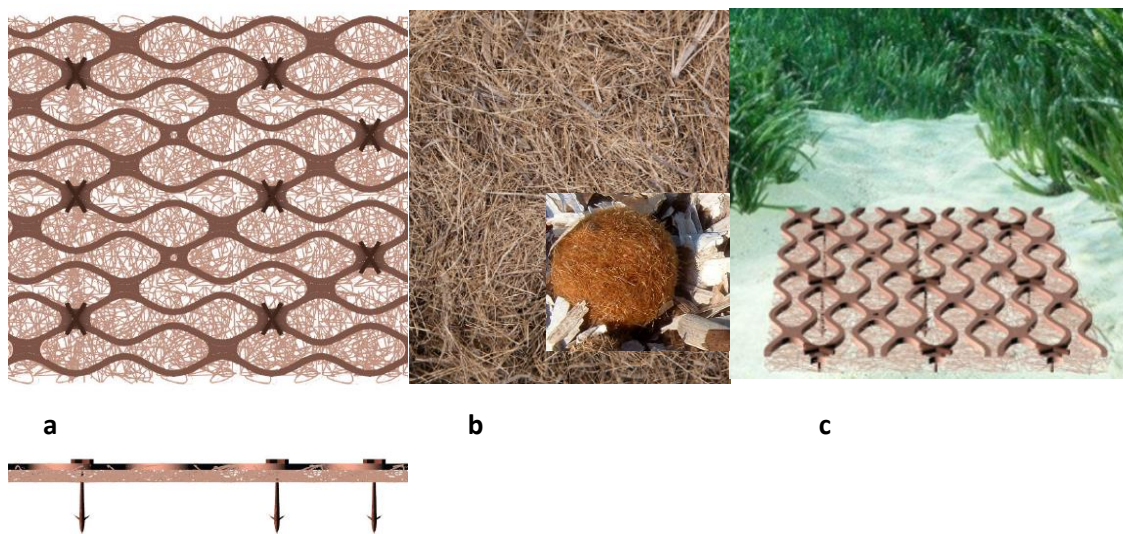
**Figura 6.** Anclajes ecológicos

En este trabajo se propone el uso de sistemas de anclajes de bajo impacto (ecológicos), como los desarrollados por la empresa Mesdemar [25]. Son anclajes helicoidales (Fig 6. c) que se colocan en el lecho marino arenoso mediante un dispositivo hidráulico (Fig 6. b). Para el tamaño

de la boya y de las embarcaciones que se tratan en este trabajo, se usarán tres puntos de anclaje que garanticen la estabilidad del punto de amarre. Este tipo de anclaje no es admisible para superficies rocosas.

### Tapiz de replantación

En la figura 7a se presenta el diseño de las almácigas de sustrato vegetal reforzado por una estructura reticulada de un bioplástico biodegradable, obtenida mediante impresión 3 D. En la figura 7c se aprecia el aspecto que tendría una vez anclada al suelo marino.



**Figura 7.** Diseño del sustrato vegetal

En la imagen central (Fig.7b) se observan las bolas de fibras de hojas de posidonia tal como se suelen encontrar en las playas. Una vez desarrollada, esta fibra se aplana y posteriormente recibe la impresión del reticulado. Los anclajes se pueden realizar mediante trozos de madera o cañas recuperadas y recicladas.

## DISCUSIÓN

Ante el desafío del cambio climático, las propuestas de este proyecto persiguen contribuir a alcanzar los objetivos declarados de colaborar en la protección y recuperación de las praderas de Posidonia, incrementar la absorción subacuática de CO<sub>2</sub>, disminuir las emisiones de GEI, mejorar la calidad de las aguas y frenar la regresión de la costa marina, una mejora directa del ecosistema marino e indirecta para la vida humana y colaborar con la recuperación de residuos plásticos arrojados al mar para ser reutilizados en una aplicación que potencia la importancia de su recuperación.

El proyecto presenta aún varios puntos a desarrollar y mejorar:

- Optimización topológica de la boya y su sistema de anclaje.
- El sistema de anclaje de los sustratos vegetales para la repoblación de la posidonia.

Dadas las características del proyecto, y para contribuir a la concienciación ciudadana a través de la participación pública, se proponen diversas líneas de colaboración con las administraciones locales y asociaciones náuticas, de buceadores, escolares, escuelas de deportes náuticos y de navegación y demás colectivos profesionales y amateur interesados y comprometidos en el cuidado del mar, en las siguientes tareas:

- Recogida de restos de posidonia.
- Recogida de residuos plásticos.
- Instalación de las boyas y de los semilleros.

## CONCLUSIONES

La reciente publicación de un informe de la Secretaría del Cambio Climático de la ONU [26], destaca la importancia vital de los océanos para la estabilización del clima y su enorme potencial para almacenar carbono. Las aguas costeras son un lugar privilegiado para proyectos de energías renovables y para la protección y restauración de ecosistemas, subrayando la necesidad de una mayor acción climática relacionada con los océanos en la COP27 [27]. Como ya se ha destacado, el papel de la Posidonia en el Mar Mediterráneo es fundamental y este proyecto reúne algunos de los objetivos que allí se mencionan.

Se estima, por lo tanto, que la iniciativa que se propone en este trabajo presenta características que hacen altamente probable la obtención del apoyo necesario para que se lleve a cabo. El proyecto se puede escalonar en las tres partes en que se divide (boyas, almácigas y recogida y recuperación de residuos plásticos) para hacerlo viable. Es un proyecto colaborativo que cubre con varios ODS y se enmarca en una perspectiva de economía circular.



## BIBLIOGRAFIA

1. Ballesteros Sagarra, E., & Llobet Sagarra, T., "Fauna i flora de la mar Mediterrania", Brau, Girona, 2015.
2. Abadie, A., Lejeune, P., Pergent, G., & Gobert, S. From mechanical to chemical impact of anchoring in seagrasses: the premises of anthropogenic patch generation in *Posidonia oceanica* meadows. *Marine pollution bulletin*, 109(1), 61-71, 2016.
3. IV Foro Save Posidonia Project 2021. Formentera. Consell Insular de Formentera, <https://www.saveposidoniproject.org/es/iv-foro-save-posidonia-project-2021/>. 2021.
4. Fourqurean, J.W.; Duarte, C.; Kennedy, H.; Marbà, N.; Holmer, M.; Mateo, M.A.; Apostolaki, E.; Kendrick, G.; Krause-Jensen, D.; McGlathery, K; Serrano, O. Seagrass ecosystems as a globally significant carbon stock. *Nature Geoscience*. 505-509. 2012.
5. Singh, Schwendenmann, Wang, Adame, & Comissario, Changes in Mangrove Carbon Stocks and Exposure to Sea Level Rise (SLR) under Future Climate Scenarios. Sustainability. MPDI. Ed. 2022.
6. Mazarrasa, I.; Marbà, N.; García-Orellana, J.; Masqué, P; Arias-Ortiz, A.; Duarte, C. Effect of environmental factors (wave exposure and depth) and anthropogenic pressure in the C sink capacity of *Posidonia oceanica* Meadows, *Limnology and Oceanography*, pp. 1436-1450, 2017.
7. Jordà, G., Marbà, N. and Duarte, C. M. , Mediterranean seagrass vulnerable to regional climate warming, pp. 821-824, 2012.
8. Boucher, J.; Bilard, G. The Mediterranean: Mare plasticum. INTERNATIONAL UNION FOR CONSERVATION OF NATURE. Gland, Switzerland: IUCN. Pp. 62, 2020.
9. Pedrotti, M. L., Lombard, F., Baudena, A., Galgani, F., Elineau, A., Petit, S., ... & Gorsky, G., "An integrative assessment of the plastic debris load in the Mediterranean Sea. *Science of The Total Environment*", 155958, 2022.
10. Un Mediterráneo lleno de plástico. Greenpeace, 2017. Consultado en <http://archivo-es.greenpeace.org/espana/Global/espana/2017/documentos/oceanos/Mediterranean%20plastic%20report-LR.pdf>
11. de Haan, W.P.; Sanchez-Vidal, A.; Canals, M. Floating Microplastics and Aggregate Formation in the Western Mediterranean Sea. *Marine Pollution Bulletin*, 140, pp. 523-535, 2019.
12. Meneses, L. J., "La salud del Mediterráneo pasa por luchar contra las basuras marinas", *Quaderns de la Mediterrània*, 25, 231, 2017.
13. Castellón Información, <https://www.castelloninformacion.com/la-campana-reciclar-para-consermar-promovida-por-medio-ambiente-y-ecoembes-llega-a-benicassim/>. 2022.
14. The Gravity Wave, consultado en: <https://www.thegravitywave.com/catalogo>. 2022.

15. Fondear Islas Baleares. Consultado el 23 de septiembre de 2022 en: [http://www.fondear.com/Noticias/Fondear\\_Is- las-Baleares.htm](http://www.fondear.com/Noticias/Fondear_Is- las-Baleares.htm).
16. Barrientos, N.; Vaquer-Sunyer, R. Número de boyas de amarre de bajo impacto, Conselleria de Medi Ambient i Territori, consultado en: [https://www.informemarbalear.org/wp-content/uploads/2021/03/imb-resposta-social-boies-baix-impacte-esp.pdf\\_2021](https://www.informemarbalear.org/wp-content/uploads/2021/03/imb-resposta-social-boies-baix-impacte-esp.pdf_2021).
17. Economía circular. Parlamento europeo, consultado en: <https://www.europarl.europa.eu/news/es/headlines/economy/20151201STO05603/economia-circular-definicion-importancia-y-beneficios, 2022>.
18. ONU. Obtenido de Naciones Unidas, consultado el 1 de septiembre de 2022: <https://www.ods-objetivosdesarrollosostenible.org/trabajando-con-ods>
19. CMPlastik. (22 de Abril de 2022). CM Plastik Economía Circular. Obtenido de: <https://www.cmplastik.com>
20. De Saint-Pierre, M.E.G. Sur la germination et le mode de développement du *Posidonia caulini*. Bull. Société Bot. Fr. 1857, 4, 575–577. Consultado el 6 de septiembre de 2022 en: <https://www.tandfonline.com/doi/pdf/10.1080/00378941.1857.10828987> ()
21. El Din, N. G. S., & El-Sherif, Z. M., Nutritional value of *Cymodocea nodosa* and *Posidonia oceanica* along the western Egyptian Mediterranean coast. The Egyptian Journal of Aquatic Research, 39(3), 153-165, 2013.
22. A&L Canada Laboratories. Compost Management Program—Compost Analysis for Available Nutrients and Soil Suitability Criteria and Evaluation. 2012. Disponible online: [https://www.alcanada.com/pdf/technical/compost/Compost\\_Handbook.pdf](https://www.alcanada.com/pdf/technical/compost/Compost_Handbook.pdf) (Consultado el 10 **septiembre** 2022).
23. Vasarri, M., De Biasi, A. M., Barletta, E., Pretti, C., & Degl’Innocenti, D. An overview of new insights into the benefits of the seagrass *Posidonia oceanica* for human health. Marine Drugs, 19(9), 476, 2021.
24. Sánchez-Feijoo, L. Anclas. Tipos, Evolución e Historia de la Penúltima Esperanza. Ed. Fundación Alvargonzález, 2020.
25. Mésdemar. (2022).Obtenido de <https://www.mesdemar.cat/es/>
26. Núria Marbà, A. A.-O.-O. (2015). Impact of seagrass loss and subsequent revegetation on carbon sequestration and stocks. Journal of Ecology. navigator, T. n. (mayo de 2021).
27. United Nations Climate Change “Blueing” the Paris Agreement at COP27. Consultado el 28 de septiembre 2022. <https://unfccc.int/news/blueing-the-paris-agreement-at-cop27, 2022>.
28. Lavery, P. S. et al. (). Variability in the Carbon Storage of Seagrass Habitats and Its Implications for Global Estimates of Blue Carbon Ecosystem Service. PLoS ONE, 8(9). 2013.